

FICHA TÉCNICA

UPPER MINI RAIL



DISEÑADO EN ITALIA

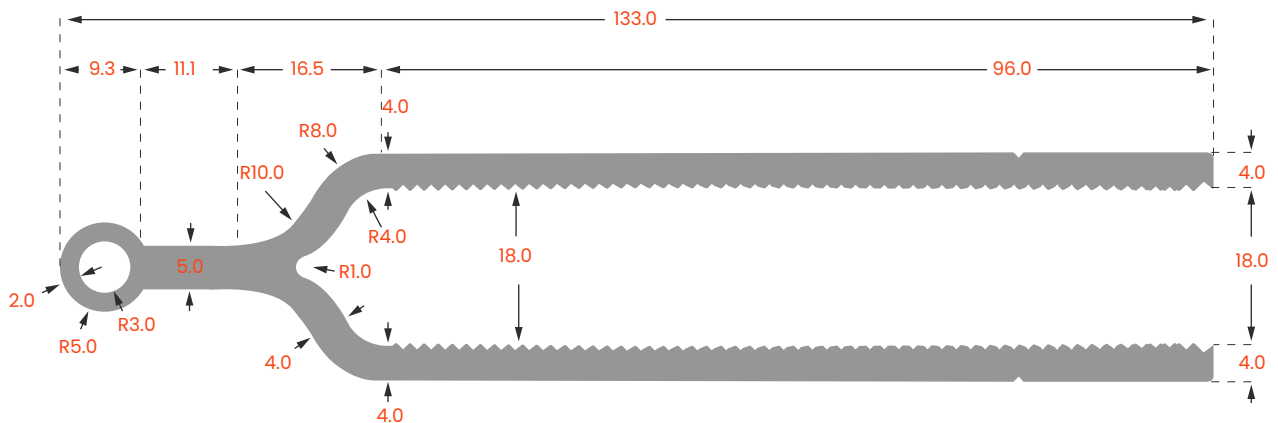


UL2703 LISTED SYSTEM



25 AÑOS DE GARANTIA

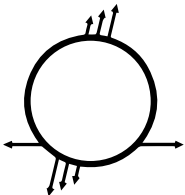
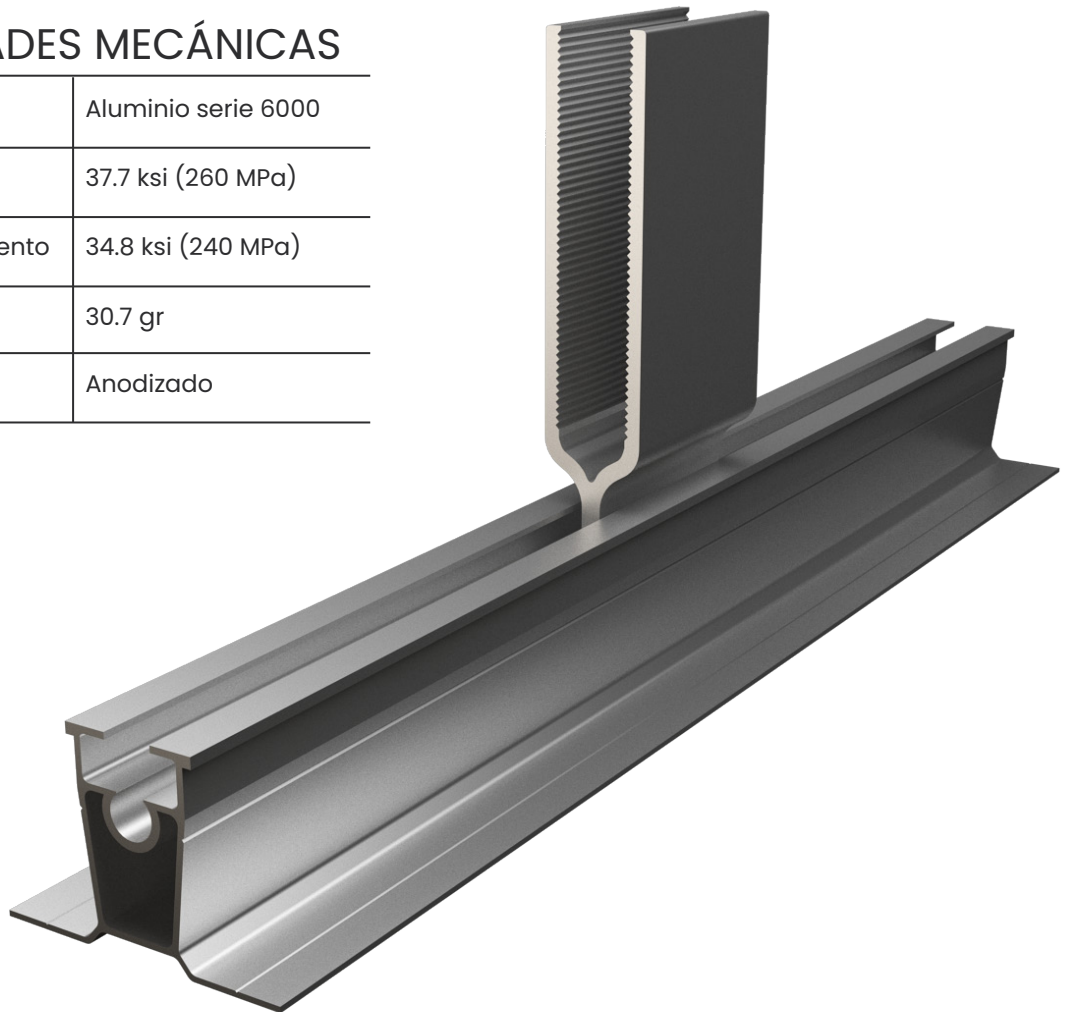
CODIGO	DESCRIPCIÓN
OX_R7211	SISTEMA UPPER MINI RAIL



UPPER MINI RAIL

PROPIEDADES MECÁNICAS

Material	Aluminio serie 6000
Resistencia a la tracción	37.7 ksi (260 MPa)
Fuerza de rendimiento	34.8 ksi (240 MPa)
Peso	30.7 gr
Acabado	Anodizado



Ficha técnica_upper mini rail sujeta a cambios
Las ilustraciones del producto son ejemplos y pueden diferir del original.

Ralux Solar Racking Systems

Via G. Borgazzi 4, Milano, Italia
www.raluxsolar.com
sales@raluxsolar.com