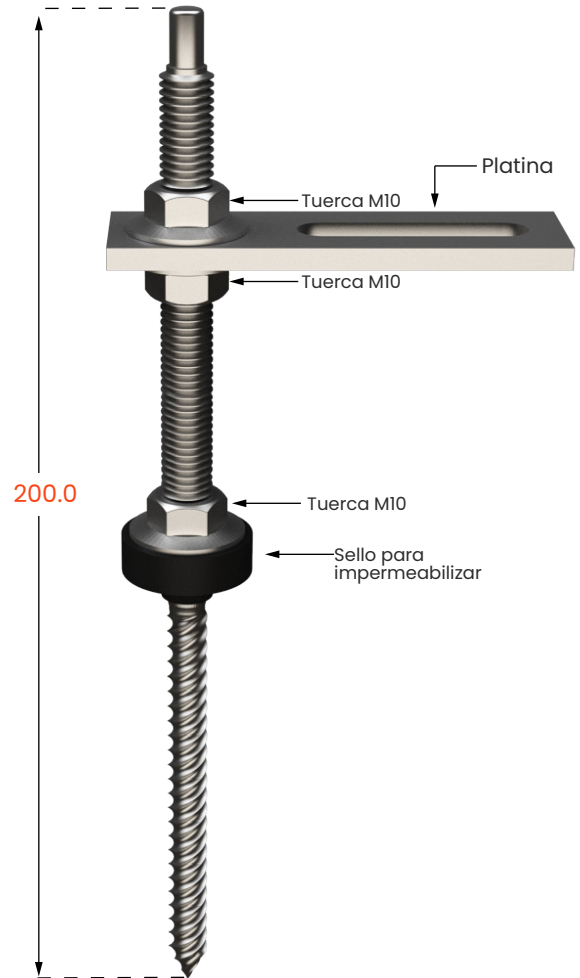
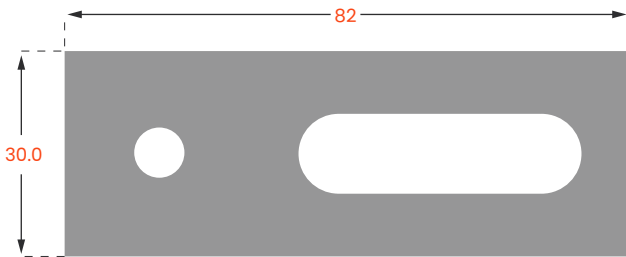


FICHA TÉCNICA

OXR7160_MADERA

PROPIEDADES MECÁNICAS

| | |
|--------------------|------------------|
| Material | Acero inoxidable |
| Cabeza de tornillo | Hexagonal |
| Peso | 120 gr |



| CODIGO | DESCRIPCIÓN |
|---------------|---------------------------------------|
| OXR7160_metal | Hanger metal screw para viga de metal |



DISEÑADO EN ITALIA



UL2703 LISTED SYSTEM



25 AÑOS DE GARANTIA