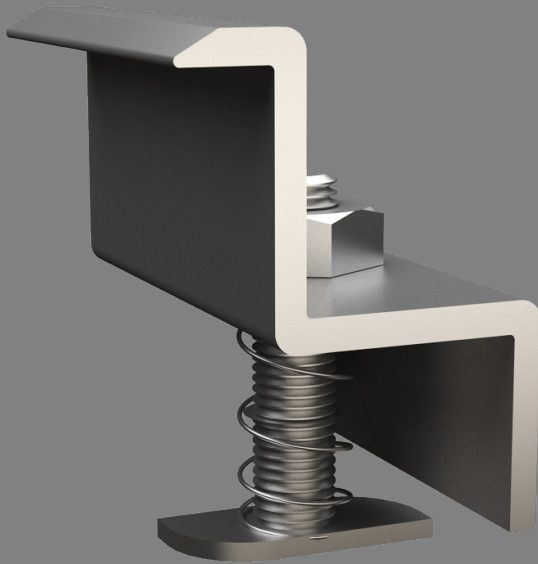


FICHA TÉCNICA

# ZETA CLAMP 35 mm



DISEÑADO EN ITALIA

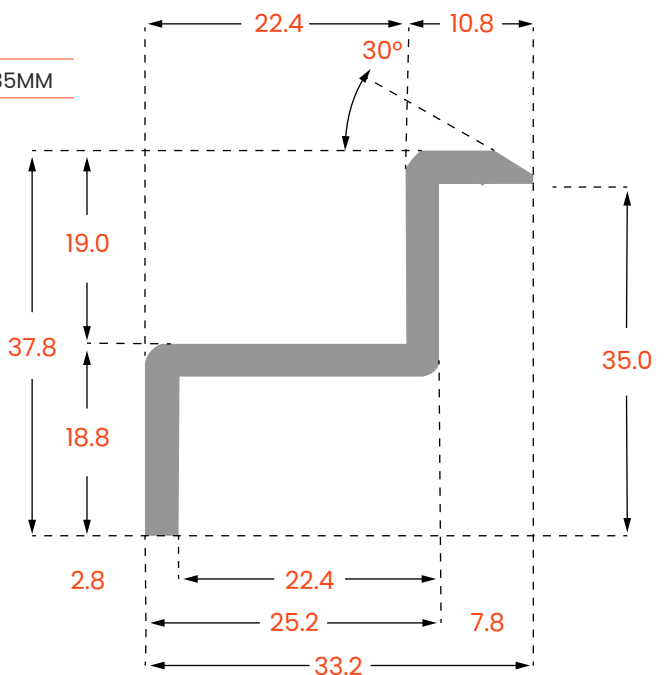


UL2703 LISTED SYSTEM



25 AÑOS DE GARANTIA

CODIGO	DESCRIPCIÓN
OX_R7004	ZETA CLAMP + PIN_RALUX_ANODIZADO_35MM

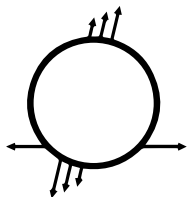
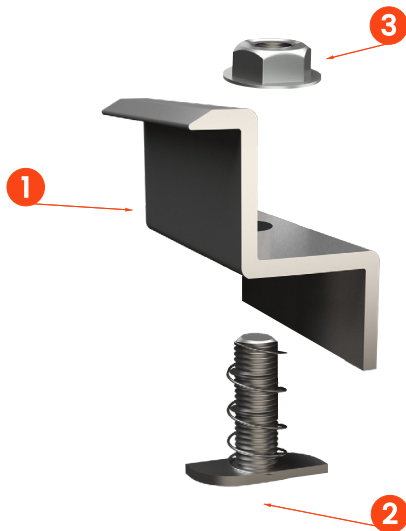
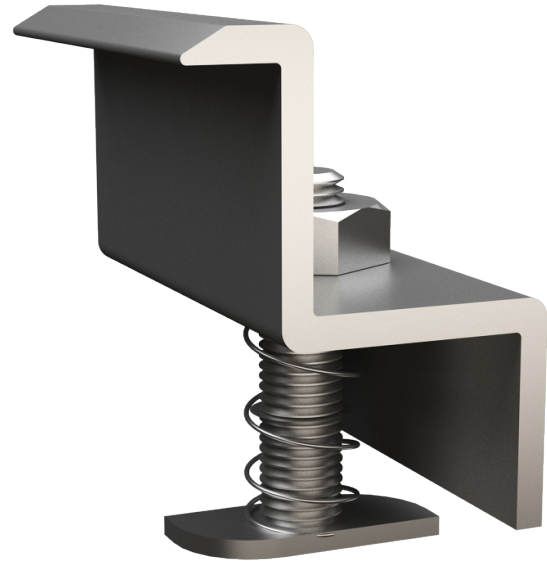


FICHA TÉCNICA

# ZETA CLAMP 35 mm

## PROPIEDADES MECÁNICAS

Material	Aluminio serie 6000
Resistencia a la tracción	37.7 ksi (260 MPa)
Fuerza de rendimiento	34.8 ksi (240 MPa)
Peso	24.8 gr
Acabado	Anodizado
Torque	18-22 Nm



Ficha técnica\_zeta clamp\_35mm sujeta a cambios  
Las ilustraciones del producto son ejemplos y pueden diferir del original.

ITEM	DESCRIPCIÓN
1	Zeta clamp_35mm
2	Tornillo cabeza de martillo M8X35mm INOX
3	Tuerca M8 INOX

ZETA CLAMP 35 MM	
Compatibilidad	Ralux_Omnia
Torque	18-22 Nm
Acabado	Anodizado

**Ralux Solar Racking Systems**  
Via G. Borgazzi 4, Milano, Italia  
[www.raluxsolar.com](http://www.raluxsolar.com)  
[sales@raluxsolar.com](mailto:sales@raluxsolar.com)