

FICHA TÉCNICA

L-LOCK



DISEÑADO EN ITALIA

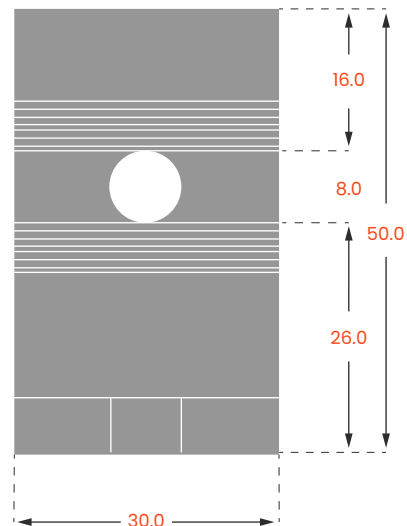
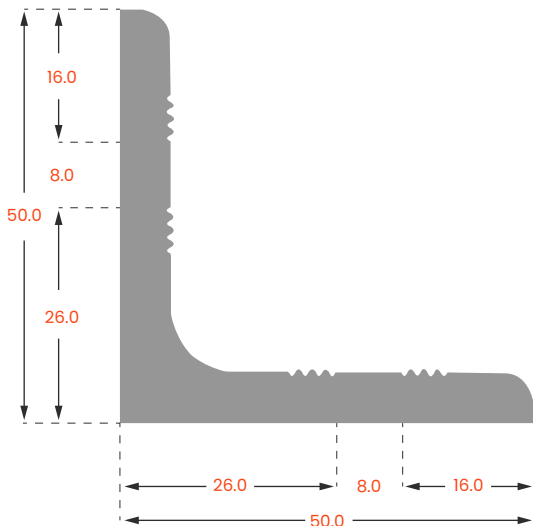


UL2703 LISTED SYSTEM



25 AÑOS DE GARANTIA

CODIGO	DESCRIPCIÓN
OX_R6992	L-LOCK_M10_ANODIZADO

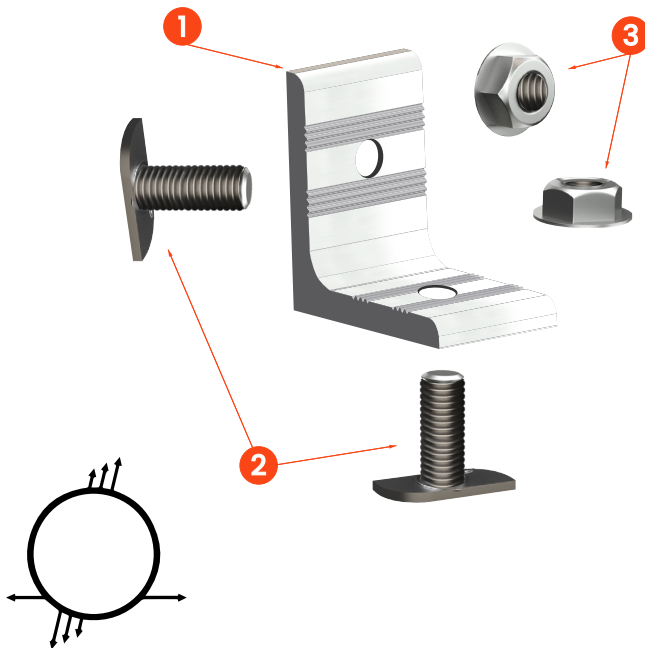


FICHA TÉCNICA

L-LOCK

PROPIEDADES MECÁNICAS

Material	Aluminio serie 6000
Resistencia a la tracción	37.7 ksi (260 MPa)
Fuerza de rendimiento	34.8 ksi (240 MPa)
Peso	29.50 gr
Acabado	Anodizado



ITEM	DESCRIPCIÓN
1	L-lock
2	Tornillo cabeza de martillo M10x25mm INOX
3	Tuerca M10 INOX

Ficha técnica_L-lock sujeta a cambios
Las ilustraciones del producto son ejemplos y pueden diferir del original.

Ralux Solar Racking Systems
Via G. Borgazzi 4, Milano, Italia
www.raluxsolar.com
sales@raluxsolar.com